

DIRECTIVA 2009/76/CE DEL PARLAMENTO EUROPEO Y DEL CONSEJO**de 13 de julio de 2009****relativa al nivel sonoro en los oídos de los conductores de tractores agrícolas o forestales de ruedas****(versión codificada)****(Texto pertinente a efectos del EEE)**

EL PARLAMENTO EUROPEO Y EL CONSEJO DE LA UNIÓN EUROPEA,

Visto el Tratado constitutivo de la Comunidad Europea y, en particular, su artículo 95,

Vista la propuesta de la Comisión,

Visto el dictamen del Comité Económico y Social Europeo ⁽¹⁾,

De conformidad con el procedimiento establecido en el artículo 251 del Tratado ⁽²⁾,

Considerando lo siguiente:

(1) La Directiva 77/311/CEE del Consejo, de 29 de marzo de 1977, relativa a la aproximación de las legislaciones de los Estados miembros sobre el nivel sonoro en los oídos de los conductores de tractores, agrícolas o forestales, de ruedas ⁽³⁾, ha sido modificada en diversas ocasiones ⁽⁴⁾ y de forma sustancial. Conviene, en aras de una mayor racionalidad y claridad, proceder a la codificación de dicha Directiva.

(2) La Directiva 77/311/CEE es una de las Directivas específicas del sistema de homologación CE previsto por la Directiva 74/150/CEE del Consejo, de 4 de marzo de 1974, relativa a la aproximación de las legislaciones de los Estados miembros sobre la homologación de los tractores agrícolas o forestales de ruedas, sustituida por la Directiva 2003/37/CE del Parlamento Europeo y del Consejo, de 26 de mayo de 2003, relativa a la homologación de los tractores agrícolas o forestales, de sus remolques y de su maquinaria intercambiable remolcada, así como de los sistemas, componentes y unidades técnicas de dichos vehículos ⁽⁵⁾, y establece las prescripciones técnicas rela-

tivas al diseño y la fabricación de tractores agrícolas o forestales en lo relativo al nivel sonoro en los oídos de los conductores. Dichas prescripciones técnicas persiguen la aproximación de las legislaciones de los Estados miembros con vistas a la aplicación, para cada tipo de tractor, del procedimiento de homologación CE previsto por la Directiva 2003/37/CE. Por consiguiente, las disposiciones de la Directiva 2003/37/CE relativas a los tractores agrícolas o forestales, sus remolques y su maquinaria intercambiable remolcada, así como a los sistemas, componentes y unidades técnicas de dichos vehículos, son aplicables a la presente Directiva.

(3) La presente Directiva no debe afectar a las obligaciones de los Estados miembros relativas a los plazos de transposición al Derecho nacional y de aplicación de las Directivas, que figuran en la parte B del anexo IV.

HAN ADOPTADO LA PRESENTE DIRECTIVA:

Artículo 1

1. A efectos de la presente Directiva, se entenderá por «tractor agrícola o forestal» cualquier vehículo a motor, con ruedas u orugas, de dos ejes como mínimo, cuya función resida fundamentalmente en su potencia de tracción y que esté especialmente concebido para arrastrar, empujar, llevar o accionar determinados aperos, máquinas o remolques destinados a ser empleados en la explotación agrícola o forestal. Podrá estar equipado para transportar carga y acompañantes.

2. La presente Directiva solo se aplicará a los tractores definidos en el apartado 1, montados sobre ruedas neumáticas, que desarrollen una velocidad máxima por construcción comprendida entre 6 y 40 kilómetros por hora.

Artículo 2

1. Los Estados miembros no podrán denegar la homologación CE, la homologación de un tipo de tractor por motivos relacionados con el nivel sonoro en los oídos del conductor si dicho nivel no sobrepasa los límites siguientes:

- 90 decibelios (A) medidos en las condiciones previstas en el anexo I, u
- 86 decibelios (A) medidos en las condiciones previstas en el anexo II.

2. Con respecto a los vehículos que no cumplan los requisitos establecidos en la presente Directiva, los Estados miembros, por motivos relacionados con el objeto de la presente Directiva:

- no concederán la homologación CE,
- podrán denegar la concesión de la homologación nacional.

⁽¹⁾ DO C 120 de 16.5.2008, p. 15.

⁽²⁾ Dictamen del Parlamento Europeo de 19 de febrero de 2008 (no publicado aún en el Diario Oficial), y Decisión del Consejo de 25 de junio de 2009.

⁽³⁾ DO L 105 de 28.4.1977, p. 1.

⁽⁴⁾ Véase la parte A del anexo IV.

⁽⁵⁾ DO L 171 de 9.7.2003, p. 1.

3. Con respecto a los vehículos nuevos que no cumplan los requisitos establecidos en la presente Directiva, los Estados miembros, por motivos relacionados con el objeto de la presente Directiva:

- dejarán de considerar válidos los certificados de conformidad que acompañen a los vehículos nuevos, con arreglo a lo dispuesto en la Directiva 2003/37/CE, a efectos del artículo 7, apartado 1, de la misma,
- podrán denegar la matriculación, la venta o puesta en circulación de dichos vehículos nuevos.

4. Los Estados miembros no podrán denegar la matriculación ni prohibir la venta, la puesta en circulación o el uso de los tractores por motivos relacionados con el nivel sonoro en los oídos del conductor si dicho nivel no sobrepasa los límites siguientes:

- 90 decibelios (A) medidos en las condiciones previstas en el anexo I, u
- 86 decibelios (A) medidos en las condiciones previstas en el anexo II

Artículo 3

A efectos de la presente Directiva se entenderá por «cabina» toda estructura construida con elementos rígidos, transparentes o no, que rodee al conductor por todos los lados aislándolo del exterior, y que pueda mantenerse cerrada permanentemente durante el servicio.

Artículo 4

Los Estados miembros adoptarán todas las medidas necesarias para que, tanto en la presentación de los tractores para su venta como en la publicidad de estos, no se utilice ningún elemento que les atribuya características que no posean en lo que se refiere al nivel sonoro en los oídos del conductor.

Artículo 5

Las modificaciones que sean necesarias para adaptar al progreso técnico las prescripciones de los anexos I, II y III se adoptarán

con arreglo al procedimiento contemplado en el artículo 20, apartado 3, de la Directiva 2003/37/CEE.

Artículo 6

Los Estados miembros comunicarán a la Comisión el texto de las disposiciones principales de Derecho interno que adopten en el ámbito regulado por la presente Directiva.

Artículo 7

Queda derogada la Directiva 77/311/CEE, modificada por los actos que figuran en parte A del anexo IV, sin perjuicio de las obligaciones de los Estados miembros relativas a los plazos de transposición al Derecho nacional y de aplicación de las Directivas, que figuran en la parte B del anexo IV.

Las referencias a la Directiva derogada se entenderán hechas a la presente Directiva y se leerán con arreglo a la tabla de correspondencias que figura en el anexo V.

Artículo 8

La presente Directiva entrará en vigor a los veinte días de su publicación en el *Diario Oficial de la Unión Europea*.

Será aplicable a partir del 1 de enero de 2010.

Artículo 9

Los destinatarios de la presente Directiva serán los Estados miembros.

Hecho en Bruselas, el 13 de julio de 2009.

Por el Parlamento Europeo

El Presidente

H.-G. PÖTTERING

Por el Consejo

El Presidente

E. ERLANDSSON

ANEXO I

APARATO, CONDICIONES Y MÉTODO DE MEDICIÓN

1. UNIDAD Y APARATO DE MEDIDA

1.1. Unidad de medida

El valor A del nivel sonoro L_A se medirá en dB, abreviadamente dB(A).

1.2. Aparato de medida

Las mediciones del nivel sonoro en los oídos de los conductores se efectuarán por medio de un sonómetro conforme al tipo descrito en la publicación nº 179, primera edición de 1965, de la Comisión Electrotécnica Internacional.

En caso de indicación variable, se tomarán los valores medios de los valores máximos.

2. CONDICIONES DE LA MEDICIÓN

Las mediciones se efectuarán en las condiciones siguientes:

- 2.1. el tractor debe ir de vacío, es decir, sin accesorios opcionales, pero con líquido de refrigeración, lubricantes, carburante, herramientas y conductor. Este último no debe llevar prendas demasiado gruesas, ni bufanda o sombrero. No debe haber sobre el tractor ningún objeto que pueda ejercer una acción perturbadora en el aspecto sonoro;
- 2.2. los neumáticos deben estar inflados a la presión de aire prescrita por el fabricante del tractor; el motor, la transmisión y los ejes motrices deben estar a la temperatura normal de funcionamiento, y las aberturas de ventilación del radiador, si el tractor las tuviere, deben permanecer abiertas;
- 2.3. el equipo adicional accionado por el motor o accionado de forma autónoma, como por ejemplo los limpiaparabrisas, el ventilador de aire caliente, la toma de fuerza, etc., debe estar desconectado durante las mediciones, si fuere susceptible de influir en la medición del nivel sonoro; los órganos que normalmente giran al mismo tiempo que el motor, como por ejemplo el ventilador de refrigeración del motor, deben estar en funcionamiento mientras duren las mediciones;
- 2.4. el recorrido de medición debe estar situado en una zona despejada y suficientemente silenciosa; y puede estar constituido, por ejemplo, por un espacio abierto de 50 metros de radio cuya parte central sea prácticamente horizontal en un radio de 20 metros por lo menos, o por un recorrido horizontal que tenga una pista resistente y, dentro de lo posible, plana y sin grietas. En la medida de lo posible, la pista debe estar limpia y seca (por ejemplo, sin gravilla, hojarasca, nieve, etc.). Se admiten pendientes y desigualdades solamente en el caso de que las variaciones de nivel sonoro que causen estén comprendidas dentro de los límites de error de los aparatos de medida;
- 2.5. el revestimiento de la pista de rodaje debe ser de tal naturaleza que los neumáticos no produzcan un ruido excesivo;
- 2.6. el día debe estar despejado y con escaso viento.

El nivel sonoro ambiente, debido al viento o a otras fuentes sonoras, en el oído del conductor, debe ser inferior al nivel sonoro del tractor por lo menos en 10 dB(A);

- 2.7. cuando se utilice un vehículo para el registro de las medidas, este debe ser remolcado o conducido a una distancia suficientemente alejada del tractor para evitar toda interferencia. Durante el desarrollo de la medición, ningún objeto que obstaculice la medición ni ninguna superficie reflectante debe encontrarse dentro de una distancia de 20 metros a ambos lados de la trayectoria y por delante y por detrás del vehículo. Se considera que esta condición se cumple, si las variaciones del nivel sonoro que se produzcan en estas condiciones están dentro de los límites de error; si no, la medición debe interrumpirse durante el tiempo que dure la perturbación;
- 2.8. todas las mediciones de una misma serie deben efectuarse sobre un mismo recorrido.

3. MÉTODO DE MEDICIÓN

- 3.1. El micrófono se coloca en un lado, a 250 mm del plano medio del asiento, eligiéndose el lado donde se registre el nivel sonoro más elevado.

La membrana del micrófono se dirige hacia adelante y el centro del micrófono se coloca a 790 mm por encima y a 150 mm por delante del punto de referencia del asiento descrito en el anexo III. Se debe evitar una vibración excesiva del micrófono.

- 3.2. El nivel sonoro máximo en dB(A) se determinará del modo siguiente:
- 3.2.1. en los tractores equipados en serie con una cabina cerrada y durante una primera serie de mediciones, se cierran todas las aberturas (por ejemplo, puertas, ventanas, etc.);
- 3.2.1.1. durante una segunda serie de mediciones se dejarán abiertas las aberturas, siempre que no ocasionen peligro para la circulación por carretera; pero los parabrisas abatibles deberán permanecer en posición de protección;
- 3.2.2. el ruido se mide utilizando la reacción lenta del sonómetro ante la carga correspondiente al ruido máximo con la marcha hacia adelante que permita obtener una velocidad lo más próxima posible a 7,5 km/h.
- El acelerador debe pisarse a fondo. Se empieza con una carga nula, aumentándola posteriormente hasta obtener el nivel máximo de ruido. A cada cambio de carga, y antes de efectuar la medición, se debe dejar pasar el tiempo necesario para que se establezca el nivel de ruido;
- 3.2.3. el ruido se mide utilizando la reacción lenta del sonómetro ante la carga correspondiente al ruido máximo con cualquier marcha que no sea la prevista en el punto 3.2.2, y para la que se haya registrado un nivel sonoro superior al menos en 1 dB(A) al registrado para la marcha mencionada en dicho punto.
- El acelerador debe pisarse a fondo. Se empieza con una carga nula, aumentándola posteriormente hasta obtener el nivel máximo de ruido. A cada cambio de carga, y antes de efectuar la medición, se debe dejar pasar el tiempo necesario para que se establezca el nivel de ruido;
- 3.2.4. el ruido se mide a la velocidad máxima por construcción del tractor sin carga.
- 3.3. En el informe deben figurar las medidas del nivel sonoro siguientes:
- 3.3.1. con la marcha que permita obtener una velocidad lo más próxima posible a 7,5 km/h;
- 3.3.2. con cualquier otra marcha, siempre que se cumplan las condiciones señaladas en el punto 3.2.3;
- 3.3.3. a la velocidad máxima por construcción.

4. EVALUACIÓN

Las mediciones efectuadas con arreglo a los puntos 3.2.1, 3.2.2, 3.2.3 y 3.2.4 no deben sobrepasar los límites establecidos en el artículo 2.

ANEXO II

APARATO, CONDICIONES Y MÉTODO DE MEDICIÓN

1. UNIDAD Y APARATO DE MEDIDA

1.1. Unidad de medida

El valor A del nivel sonoro L_A se mide en dB, abreviadamente dB(A).

1.2. Aparato de medida

Las mediciones del nivel sonoro en los oídos de los conductores se efectuarán por medio de un sonómetro conforme al tipo descrito en la publicación nº 179, primera edición de 1965, de la Comisión Electrotécnica Internacional.

En caso de indicación variable, se tomarán los valores medios de los valores máximos.

2. CONDICIONES DE LA MEDICIÓN

Las mediciones se efectuarán en las condiciones siguientes:

- 2.1. el tractor debe ir de vacío, es decir, sin accesorios opcionales, pero con líquido de refrigeración, lubricantes, carburante, herramientas y conductor. Este último no debe llevar prendas demasiado gruesas, ni bufanda o sombrero. No debe haber sobre el tractor ningún objeto que pueda ejercer una acción perturbadora en el aspecto sonoro;
- 2.2. los neumáticos deben estar inflados a la presión de aire prescrita por el fabricante del tractor; el motor, la transmisión y los ejes motrices deben estar a la temperatura normal de funcionamiento y las aberturas de ventilación del radiador, si el tractor las tuviere, deben permanecer abiertas;
- 2.3. el equipo adicional accionado por el motor o accionado de forma autónoma, por ejemplo los limpiaparabrisas, el ventilador de aire caliente, la toma de fuerza, etc., debe estar desconectado durante las mediciones si fuere susceptible de influir en la medición del nivel sonoro; los órganos que normalmente giran al mismo tiempo que el motor, como por ejemplo el ventilador de refrigeración del motor, deben estar en funcionamiento mientras duren las mediciones;
- 2.4. el recorrido de medición debe estar situado en una zona despejada y suficientemente silenciosa; y, puede estar constituido, por ejemplo, por un espacio abierto de 50 metros de radio cuya parte central sea prácticamente horizontal en un radio de 20 metros por lo menos, o por un recorrido horizontal que tenga una pista resistente y, dentro de lo posible, plana y sin grietas. En la medida de lo posible, la pista debe estar limpia y seca (por ejemplo, sin gravilla, hojarasca, nieve, etc.). Se admiten pendientes y desigualdades solamente en el caso de que las variaciones de nivel sonoro que causen estén comprendidas dentro de los límites de error de los aparatos de medida;
- 2.5. el revestimiento de la pista de rodaje debe ser de tal naturaleza que los neumáticos no produzcan un ruido excesivo;
- 2.6. el día debe estar despejado y con escaso viento.

El nivel sonoro ambiente, debido al viento o a otras fuentes sonoras, en el oído del conductor, debe ser inferior al nivel sonoro del tractor por lo menos en 10 dB(A);

- 2.7. cuando se utilice un vehículo para el registro de las medidas, este debe ser remolcado o conducido a una distancia suficientemente alejada del tractor para evitar toda interferencia. Durante el desarrollo de la medición, ningún objeto que obstaculice la medición ni ninguna superficie reflectante debe encontrarse dentro de una distancia de 20 metros a ambos lados de la trayectoria y por delante y por detrás del vehículo. Se considera que esta condición se cumple, si las variaciones del nivel sonoro que se produzcan en estas condiciones están dentro de los límites de error; si no, la medición debe interrumpirse durante el tiempo que dure la perturbación;
- 2.8. todas las mediciones de una misma serie deben efectuarse sobre un mismo recorrido.

3. MÉTODO DE MEDICIÓN

- 3.1. El micrófono se coloca en un lado, a 250 mm del plano medio del asiento, eligiéndose el lado donde se registre el nivel sonoro más elevado.

La membrana del micrófono se dirige hacia adelante y el centro del micrófono se coloca a 790 mm por encima y a 150 mm por delante del punto de referencia del asiento descrito en el anexo III. Se debe evitar una vibración excesiva del micrófono.

- 3.2. El nivel sonoro se determinará del modo siguiente:
- 3.2.1. conviene que el tractor efectúe un mismo recorrido, al menos tres veces, a una misma velocidad de prueba durante 10 segundos como mínimo;
 - 3.2.2. en los tractores equipados en serie con una cabina cerrada, y durante una primera serie de mediciones, se cierran todas las aberturas (por ejemplo, puertas, ventanas, etc.);
 - 3.2.2.1. durante una segunda serie de mediciones se dejarán abiertas las aberturas, siempre que no ocasionen peligro para la circulación por carretera; pero los parabrisas abatibles deberán permanecer en posición de protección;
 - 3.2.3. el ruido se mide con el régimen máximo de revoluciones, utilizando la reacción lenta del sonómetro, es decir, a la velocidad que, en el caso del régimen nominal del motor, sea la más próxima a 7,5 km/h. Durante la medición el tractor debe circular sin carga.

4. EVALUACIÓN

Las mediciones, efectuadas con arreglo a los puntos 3.2.2 y 3.2.3, no deben sobrepasar los límites establecidos en el artículo 2.

ANEXO III

DETERMINACIÓN DEL PUNTO DE REFERENCIA DEL ASIENTO

1. DEFINICIÓN

- 1.1. El punto de referencia del asiento (S) es el punto de intersección situado en el plano medio longitudinal del asiento, entre el plano tangente a la parte inferior del respaldo y un plano horizontal. Este plano horizontal corta la superficie inferior del tablero de base del asiento 150 mm por delante del punto de referencia del asiento.

2. DETERMINACIÓN DEL PUNTO DE REFERENCIA DEL ASIENTO

- 2.1. El punto de referencia del asiento se obtiene utilizando el dispositivo representado en las figuras 1 y 2 del apéndice al presente anexo, dispositivo que permite simular la ocupación del asiento por el conductor.
- 2.2. El asiento debe colocarse en la posición central del ajuste vertical, siendo este ajuste independiente del horizontal. Para determinar el emplazamiento del micrófono, previsto en el punto 3 de los anexos I y II, el asiento debe encontrarse en la posición central del ajuste horizontal o lo más cerca posible de esta posición.

3. CARACTERÍSTICAS DEL DISPOSITIVO

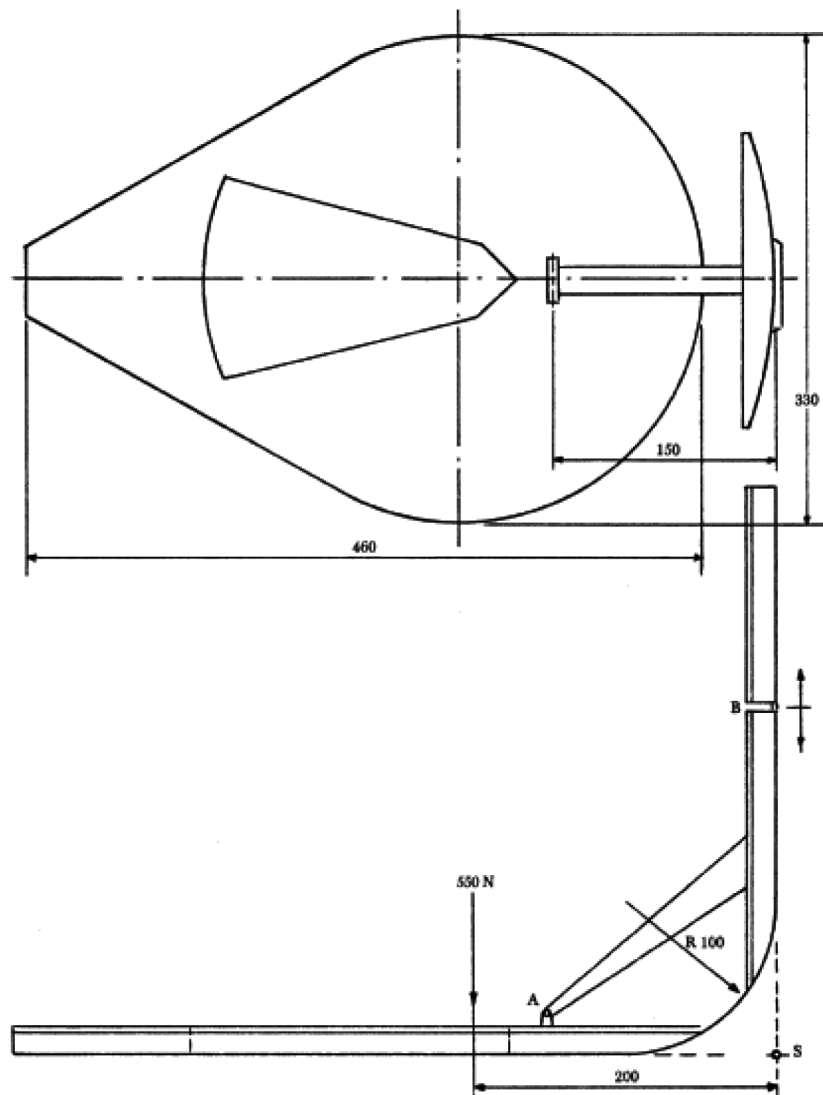
- 3.1. El dispositivo mencionado en el punto 2.1 está compuesto por una plancha para la base del asiento y dos para el respaldo.
- 3.2. La plancha inferior del respaldo se articula a la altura del isquion (A) y de los riñones (B), debiendo también ser posible un ajuste en altura (ver figura 2) al nivel (B).

4. COLOCACIÓN DEL DISPOSITIVO

El dispositivo se coloca de la forma siguiente:

- 4.1. se coloca el dispositivo sobre el asiento;
 - 4.2. se aplica una fuerza de 550 N a 50 mm por delante de la articulación (A), y las dos planchas previstas para el respaldo se apoyan ligera y tangencialmente contra él;
 - 4.3. si no es posible determinar exactamente la tangente a la parte inferior del respaldo, la plancha inferior prevista para este, se apoya ligeramente contra él en posición vertical;
 - 4.4. cuando la suspensión del asiento se pueda ajustar en función del peso del conductor, el ajuste se efectúa de forma que el asiento quede situado a igual distancia de las dos posiciones extremas.
-

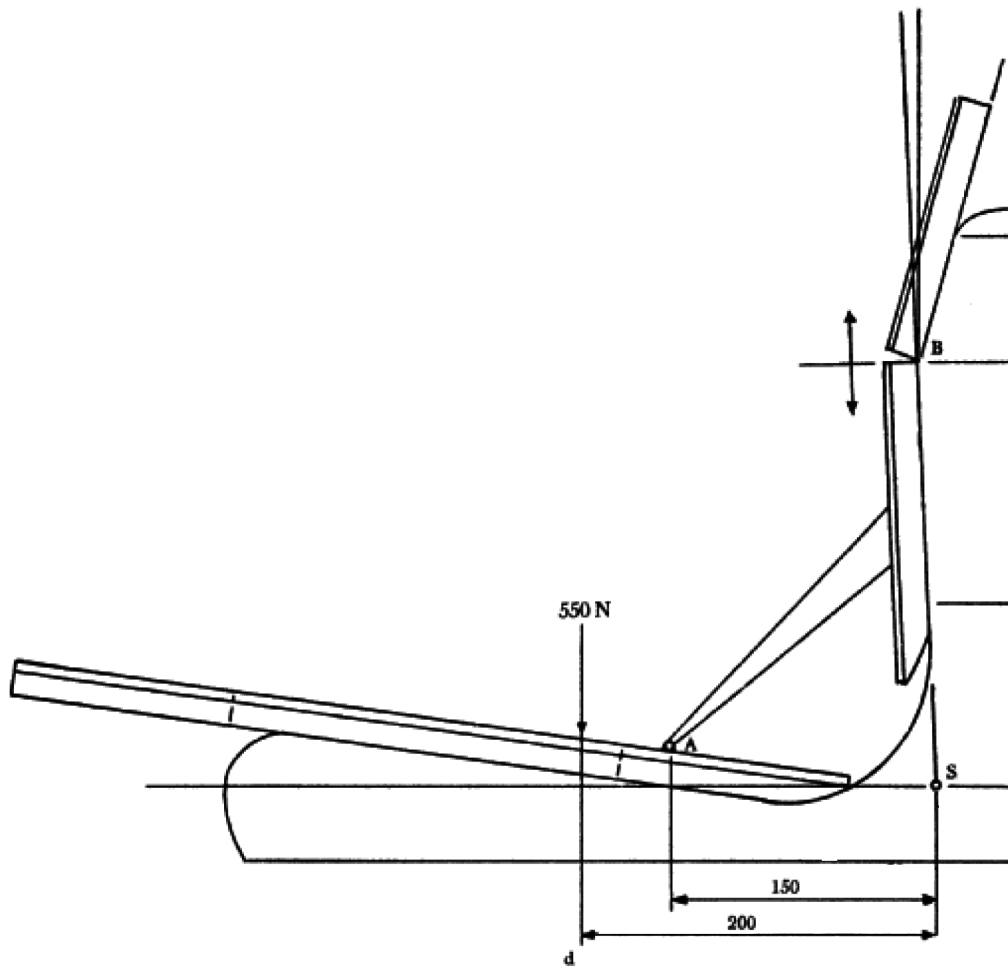
Apéndice



(Dimensiones en milímetros)

Figura 1

Dispositivo para la determinación del punto de referencia del asiento



(Dimensiones en milímetros)

Figura 2

Método de determinación del punto de referencia del asiento

—

ANEXO IV

PARTE A

Directiva derogada, con la lista de sus modificaciones sucesivas

(contempladas en el artículo 7)

Directiva 77/311/CEE del Consejo
(DO L 105 de 28.4.1977, p. 1).

Directiva 82/890/CEE del Consejo
(DO L 378 de 31.12.1982, p. 45).

Únicamente en lo que respecta a las referencias hechas en el artículo 1, apartado 1, de la Directiva 77/311/CEE

Directiva 97/54/CE del Parlamento Europeo y del Consejo
(DO L 277 de 10.10.1997, p. 24).

Únicamente en lo que respecta a las referencias hechas en el artículo 1, primer guión, de la Directiva 77/311/CEE

Decisión 96/627/CE de la Comisión
(DO L 282 de 1.11.1996, p. 72).

Decisión 2000/63/CE de la Comisión
(DO L 22 de 27.1.2000, p. 66).

Directiva 2006/26/CE de la Comisión
(DO L 65 de 7.3.2006, p. 22).

Únicamente el artículo 2 y el anexo II

PARTE B

Plazos de transposición al Derecho nacional y de aplicación

(contemplados en el artículo 7)

Acto	Plazo de transposición	Fecha de aplicación
77/311/CEE	1 de octubre de 1978	—
82/890/CEE	22 de junio de 1984	—
97/54/CE	22 de septiembre de 1998	23 de septiembre de 1998
96/627/CE	29 de septiembre de 1999	—
2000/63/CE	30 de septiembre de 2001	—
2006/26/CE	31 de diciembre de de 2006 ⁽¹⁾	—

⁽¹⁾ De conformidad con el artículo 5 de la Directiva 2006/26/CE:

«1. Con efectos a partir del 1 de enero de 2007, con respecto a los vehículos que cumplan los requisitos establecidos respectivamente en las Directivas 74/151/CEE, 78/933/CEE, 77/311/CEE y 89/173/CEE, modificadas por la presente Directiva, los Estados miembros no podrán, por motivos relativos al objeto de la Directiva en cuestión:

a) denegar la concesión de la homologación CE o nacional;
b) prohibir la matriculación, la venta o la puesta en circulación de un vehículo de ese tipo.

2. Con efectos a partir del 1 de julio de 2007, con respecto a los vehículos que no cumplan los requisitos establecidos respectivamente en las Directivas 74/151/CEE, 78/933/CEE, 77/311/CEE y 89/173/CEE, modificadas por la presente Directiva, por motivos relativos al objeto de la Directiva en cuestión, los Estados miembros:

a) dejarán de conceder la homologación CE;
b) podrán denegar la concesión de la homologación nacional.

3. Con efectos a partir del 1 de julio de 2009, con respecto a los vehículos que no cumplan los requisitos establecidos respectivamente en las Directivas 74/151/CEE, 78/933/CEE, 77/311/CEE y 89/173/CEE, modificadas por la presente Directiva, por motivos relativos al objeto de la Directiva en cuestión, los Estados miembros:

a) dejarán de considerar válidos los certificados de conformidad que acompañen a los vehículos nuevos, con arreglo a lo dispuesto en la Directiva 2003/37/CE, a efectos del artículo 7, apartado 1;
b) podrán denegar la matriculación, la venta o puesta en circulación de dichos vehículos nuevos.»

ANEXO V

Tabla de correspondencias

Directiva 77/311/CEE	Directiva 2006/26/CE	Presente Directiva
Artículo 1		Artículo 1
Artículo 2, apartado 1, párrafo primero		Artículo 2, apartados 1 y 4
Artículo 2, apartado 1, párrafo segundo		—
Artículo 2, apartado 2		—
	Artículo 5, apartado 2	Artículo 2, apartado 2
	Artículo 5, apartado 3	Artículo 2, apartado 3
Artículos 3, 4 y 5		Artículos 3, 4 y 5
Artículo 6, apartado 1		—
Artículo 6, apartado 2		Artículo 6
—		Artículo 7
—		Artículo 8
Artículo 7		Artículo 9
Anexo I		Anexo I
Anexo II		Anexo III
Anexo III		Anexo III
—		Anexo IV
—		Anexo V